

VITO XL

Ficha técnica

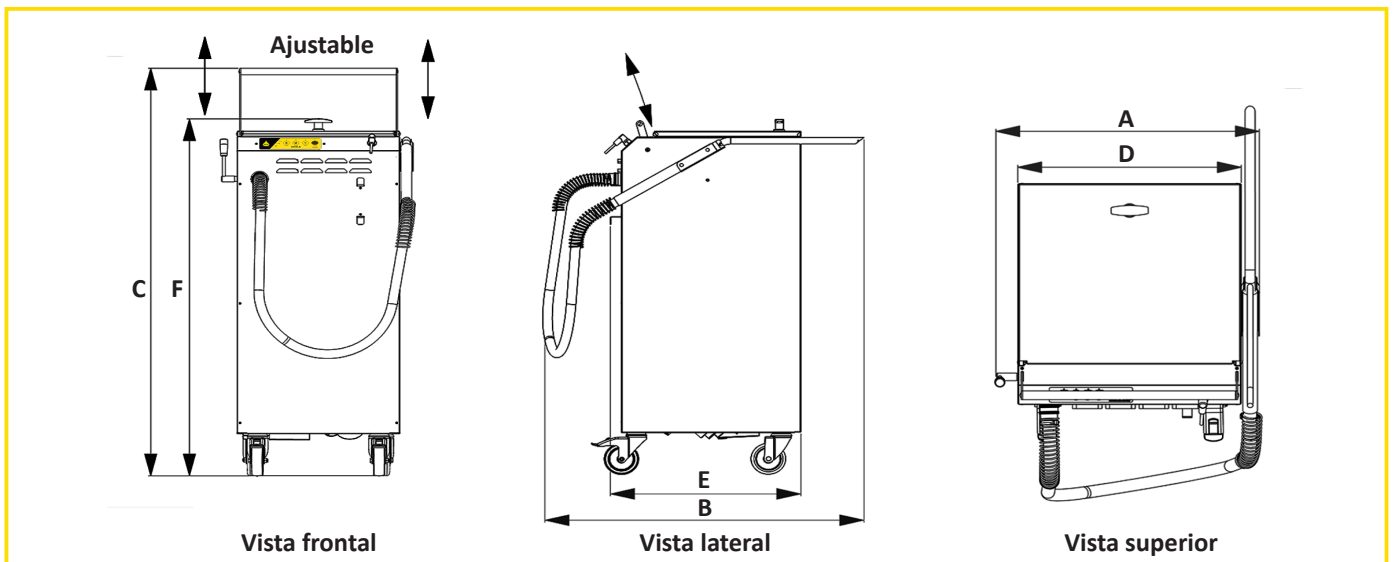


Funcionalidad:

VITO XL limpia el aceite de forma sencilla e higiénica. Saca el aceite de la freidora, lo limpia de partículas y almacena dentro del tanque de 120l. A partir de ahí, se puede transportar de forma segura en suelos planos. El aceite puede ser retornado de nuevo a la freidora o al recipiente de reciclaje. VITO está integrado en el entorno del sistema VITOconnect. VITOconnect le ofrece una descripción general en línea de la productividad, los servicios y las actualizaciones.

Características:

- 🔹 Temperatura de funcionamiento hasta 200 °C
- 🔹 Filtración al vacío
- 🔹 Desconexión automática – VITO tiene un sensor de nivel de aceite integrado
- 🔹 Seguridad automática – filtración/retorno después de 5 min; más caliente después de 30 min
- 🔹 Calefactor integrado (para grasa sólida se recomienda el accesorio adicional)
- 🔹 VITO fabricado en acero inoxidable (1. 4301) y otros materiales inocuos para los alimentos
- 🔹 La manguera se puede quitar mediante con un conector rápido
- 🔹 La cesta del filtro se puede limpiar en el lavavajillas
- 🔹 Altura ajustable del mango y ruedas con freno
- 🔹 Conexión de red (WiFi)



VITO XL datos técnicos:

	Ancho A	Profundidad B	Altura C		Ancho D	Profundidad E	Altura F	
	555 mm	885 mm	1334 mm		470 mm	552 mm	1174 mm	
Poder de filtración	Eficiencia de filtración	Capacidad de partículas	Capacidad de bombeo	Potencia de calefacción	Máx. potencia	Conexión eléctrica	Fusibles en el interior	Protección
hasta 30 l/min	5 µm efectividad/ 20 µm nominal	10 l/10,7 kg*	35 l/min	110 W	1200 W	220 - 240 V, Fase única	4 AT & 8 AT	Protección de la Tierra (PE)
Tanque	Peso	Temperatura	Material	WiFi				
120 l	64 kg	max. 200 °C	inox 1.4301	2.4 GHz				

*Roturas regulares

Extensiones y accesorios:

- 🔹 Sistema de calefacción adicional para grasas sólidas (130 W)
- 🔹 Acceso a <https://connect.vito.ag>
- 🔹 Varios filtros de partículas



VITO AG
 P: +49 7461 96289-0
 info@vito.ag / www.VITO.ag